

prebit
LIGHTING



Kira



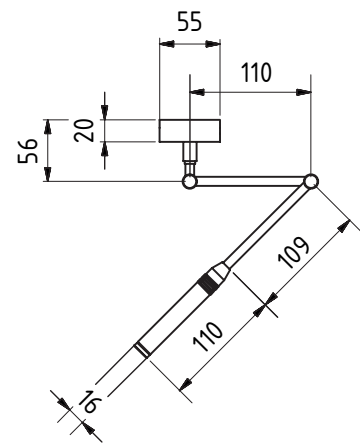
LED Leseleuchte Kira

Leseleuchte, Kartentischleuchte, stufenlos über den Soft-Taster dimmbar, Memoryfunktion für die letzte Lichteinstellung, angenehme warmweiße (3000K) Lichtfarbe ohne UV-Anteil, Farbwechsel (weiß/rot), geringe Leistungsaufnahme, segmentierter, frei schwenkbarer Arm, USB-Lader, Spannungsstabilisierung integriert.

- High-Power LED 3 Watt, Ø Lebensdauer über 50.000 Stunden
- Lichtausbeute 250 lm
- Anschluss: 9-32 V DC, (12 V oder 24 V Bordnetz)
- Material: Aluminium, Messing, Kunststoff
- Oberflächen: chrom-glanz, chrom-matt oder gold-glanz
- Frei schwenkbar

Reading light, bright and pleasant warm white light (3,000 K) without UV emission. With a soft touch on the integrated switch, the light can be continuous dimmed. The memory function saves the last setting. The flexible arm can be freely swiveled. With USB-charger. Integrated voltage stabilization.

- High-Power LED 3 Watt, Ø Lifespan over 50,000 hours
- Light output: 250 lm
- Connection: 9-32 V DC, (12 V or 24 V power on board)
- Material: aluminum, brass, plastic
- Surfaces: chrome gloss, chrome matt or gold gloss
- freely adjustable



Betriebsspannung: 9-32 V DC
Operating voltage: 9-32 V DC

flexibel einstellbar
flexibly adjustable

inkl. LED
including LED

Einsatzbereich Wand
Application wall

Einsatz in Innenräumen
for indoor use

Schutzklasse drei
protection class three

Montage an Möbeln, entflammbar über 200°C
mounting to furnitures flammable over 200°C

inkl. Dimmer
including dimmer

Material: Aluminium, Messing, Kunststoff (PMMA)
material aluminum, brass, plastic (PMMA)

250 lm
Durchschnittlich gesamter Lichtstrom 250 Lumen
average total light current 250 lumen



Art.-no.	Bezeichnung description	Oberfläche surface	Lichtfarbe light color
255 000 05	LED-Leuchte KIRA, 3 W	chrom-glanz chrome gloss	warmweiß (3000K) warm white (3000 K)
255 000 07	LED-Leuchte KIRA, 3 W	chrom-matt chrome matt	warmweiß (3000K) warm white (3000 K)
255 000 09	LED-Leuchte KIRA, 3 W	gold-glanz golden gloss	warmweiß (3000K) warm white (3000 K)